

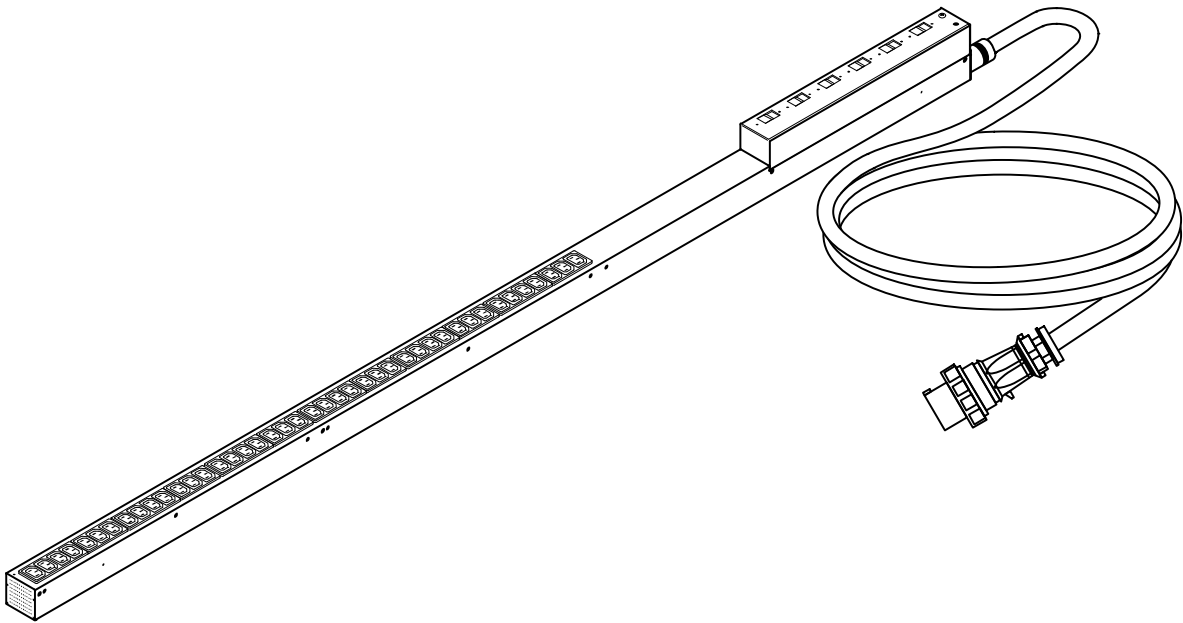
Dell™ Basic Rack  
Power Distribution Module (PDU)  
DELLB004A

## Product Overview and Specifications

English  
Japanese

Simp Chinese

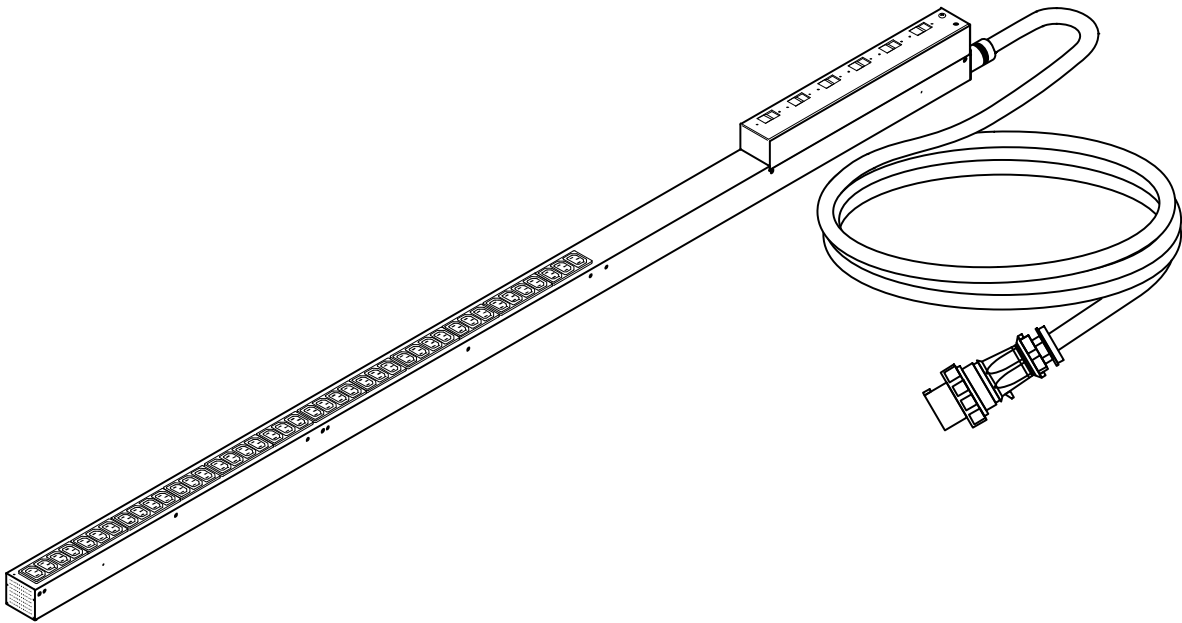
Trad Chinese



Dell™ Basic Rack  
Power Distribution Module (PDU)  
DELLB004A

# Product Overview and Specifications

English



# Product Overview and Specifications

The Dell Basic Rack PDU distributes power to the devices in the rack.

**OUTLETS**—The Rack PDU has (42) IEC 320-C13 outlets.

**POWER CORD**—The Rack PDU attached power cord terminates with a 4-pin, 3 $\phi$ , IEC60309-60 A plug, 460P9W.

## DELLB004A

<b>Electrical</b>	
Input connection	IEC60309-60 A plug
Acceptable input voltage	200–240 VAC $\pm$ 10%
Maximum input current (phase)	60 A (48 A UL(C-UL) derated)
Input frequency	50/60 Hz
Output voltage	200–240 VAC $\pm$ 10%
Output connections	(42) IEC 320-C13
Maximum output current (outlet)	C13; 15 A maximum
Maximum output current (total all output)	83.1 A maximum
<b>Physical</b>	
Dimensions (H $\times$ W $\times$ D)	178.0 $\times$ 5.5 $\times$ 9.3 cm (70.1 $\times$ 2.2 $\times$ 3.7 in)
Shipping dimensions (H $\times$ W $\times$ D)	200.0 $\times$ 17.0 $\times$ 17.0 cm (78.7 $\times$ 6.7 $\times$ 6.7 in)
Weight	8.4 kg (18.5 lb)
Shipping weight	10.8 kg (23.8 lb)
<b>Environmental</b>	
Maximum elevation (above MSL)	
Operating	0 to 3048 m (0 to 10,000 ft)
Storage	0 to 15 240 m (0 to 50,000 ft)
Temperature	
Operating	0 to 50°C (32 to 122°F)
Storage	-15 to 60°C (5 to 140°F)
Humidity	
Operating	5 to 95% non-condensing
Storage	5 to 95% non-condensing
<b>Compliance</b>	
Safety approvals	PSE
ROHS	Dell 6T198 EU DIRECTIVE 2002/95/EC-latest revision

**Information in this document is subject to change without notice.**

© 2010 Dell Inc. All rights reserved.

Reproduction in any manner whatsoever without the written permission of Dell Inc. is strictly forbidden.

Trademarks used in this text: *Dell* and the *DELL* logo are trademarks of Dell Inc.

Other trademarks and trade names may be used in this document to refer to either the entities claiming the marks and names or their products. Dell Inc. disclaims any proprietary interest in trademarks and trade names other than its own.

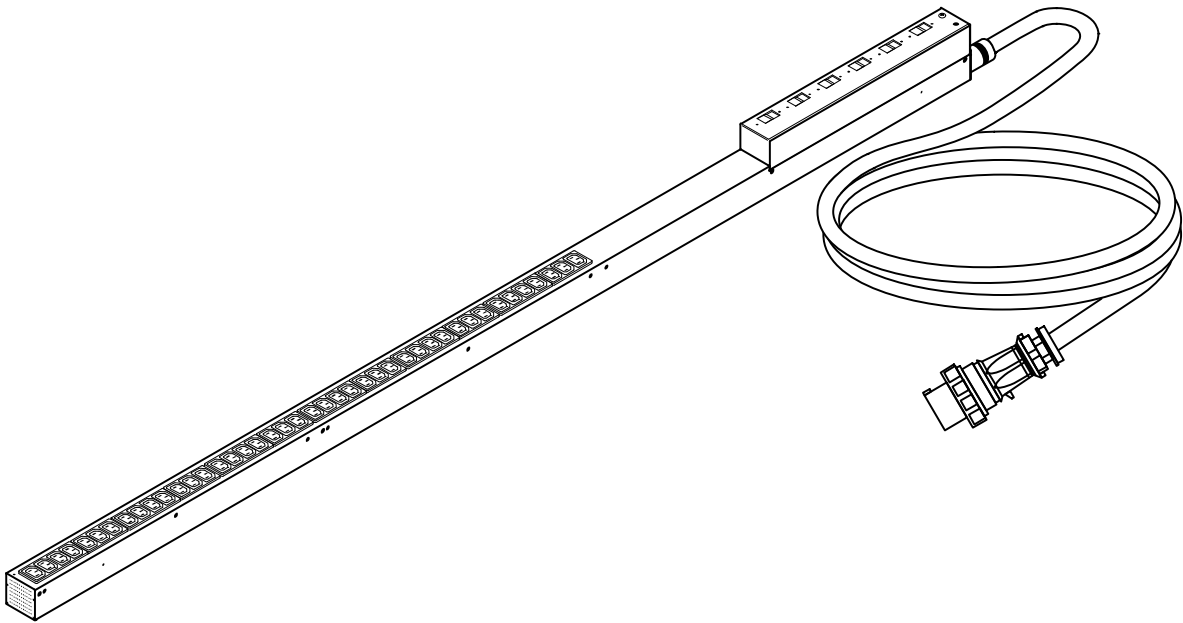
Model DELLB004A



Dell™ 基本机架  
电源分配模块 (PDU)  
DELLB004A

## 产品概述和规格

简体中文



# 产品概述和规格

Dell 基本机架 PDU 将电流分配给机架中的设备。

插座 - 机架 PDU 具有 (42) 个 IEC 320-C-13 插座。

电线 - 机架 PDU 所连接电线的终端为 4 针、3 $\phi$ 、IEC60309-60 A 插头、460P9W。

## DELLB004A

电气	
输入连接	IEC60309-60 A 插头
可接受输入电压	200-240 VAC $\pm$ 10%
最大输入电流 (相)	60 A (48 A UL(C-UL) 降额)
输入频率	50/60 Hz
输出电压	200-240 VAC $\pm$ 10%
输出连接	(42) IEC 320-C13
最大输出电流 (插座)	C13; 15 A 最大
最大输出电流 (所有输出总额)	83.1 A 最大
物理	
尺寸 (高 $\times$ 宽 $\times$ 深)	178.0 $\times$ 5.5 $\times$ 9.3 cm (70.1 $\times$ 2.2 $\times$ 3.7 英寸)
运输尺寸 (高 $\times$ 宽 $\times$ 深)	200.0 $\times$ 17.0 $\times$ 17.0 cm (78.7 $\times$ 6.7 $\times$ 6.7 英寸)
重量	8.4 kg (18.5 磅)
运输重量	10.8 kg (23.8 磅)
环境	
最大海拔 (海平面高度)	
工作	0 至 3048 m (0 至 10,000 英尺)
存放	0 至 15 240 m (0 至 50,000 英尺)
温度	
工作	0 至 50°C (32 至 122°F)
存放	-15 至 60°C (5 至 140°F)
湿度	
工作	5 至 95% 无冷凝
存放	5 至 95% 无冷凝
合规性	
安全认证	PSE
"关于在电子电气设备中限制使用某些有害物质指令" (ROHS)	Dell 6T198 欧盟指令 2002/95/EC-最新版

本文档所含信息如有更改，恕不另行通知。

© 2010 Dell Inc. 保留所有权利。

未经 Dell Inc. 书面允许，严禁以任何形式进行复制。

本文中使用的商标：Dell 和 DELL 徽标是 Dell Inc. 的商标。

本文件中可能会使用其它商标或商业名称来指称拥有该商标或名称权利的实体或其产品。Dell Inc. 对不属于自己的商标和商品名称，不拥有任何权利。

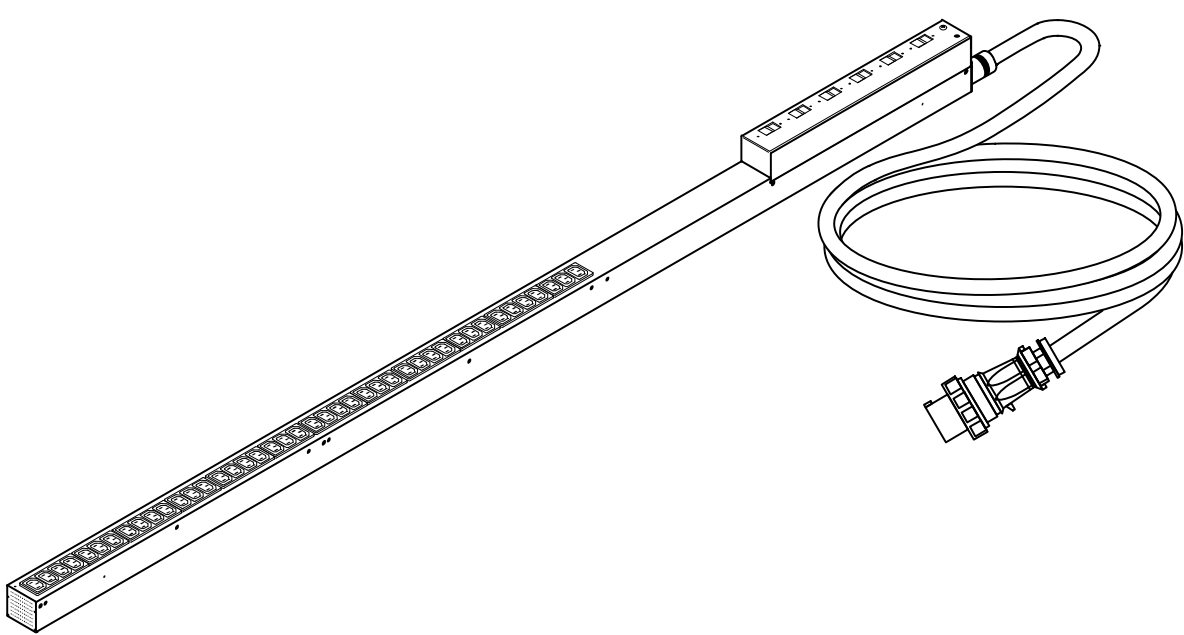
型号DELLB004A

04/2010 · 164201962 修订版 1

Dell™ 基本機架  
電源分配模組 (PDU)  
DELLB004A

產品概述和規格

繁體中文



# 產品概述和規格

Dell 基本機架 PDU 將電流分配給機架中的設備。

插座 - 機架 PDU 具有 (42) 個 IEC 320-C13 插座。

電線 - 機架 PDU 所連接電線的終端為 4 針、3 $\phi$ 、IEC60309-60 A 插頭、460P9W。

## DELLB004A

### 電氣

輸入連接	IEC60309-60 A 插頭
可接受的輸入電壓	200-240 VAC $\pm$ 10%
最大輸入電流 (相)	60 A (48 A UL(C-UL) 降額)
輸入頻率	50/60 Hz
輸出電壓	200-240 VAC $\pm$ 10%
輸出連接	(42) IEC 320-C13
最大輸出電流 (插座)	C13 ; 15 A 最大
最大輸出電流 (所有輸出總額)	83.1 A 最大

### 物理

尺寸 (高 $\times$ 寬 $\times$ 深)	178.0 $\times$ 5.5 $\times$ 9.3 cm (70.1 $\times$ 2.2 $\times$ 3.7 英寸)
運輸尺寸 (高 $\times$ 寬 $\times$ 深)	200.0 $\times$ 17.0 $\times$ 17.0 cm (78.7 $\times$ 6.7 $\times$ 6.7 英寸)
重量	8.4 kg (18.5 磅)
運輸重量	10.8 kg (23.8 磅)

### 環境

最大海拔 (海平面高度)	
工作	0 至 3048 m (0 至 10,000 英尺)
存放	0 至 15 240 m (0 至 50,000 英尺)
溫度	
工作	0 至 50°C (32 至 122°F)
存放	-15 至 60°C (5 至 140°F)
濕度	
工作	5 至 95% 無冷凝
存放	5 至 95% 無冷凝

### 合規性

安全認證	PSE
电子设备中之有害物质管制指令 (ROHS)	Dell 6T198 歐盟指令 2002/95/EC-最新版

此文件中的資訊如有修改，恕不通知。

© 2010 Dell Inc. 保留所有權利。

未經戴爾公司書面許可，嚴禁以任何方式進行重製。

本文中使用的商標：Dell 和 DELL 標誌是 Dell Inc. 的商標。

此文件中使用的其他商標與商業名稱，係指擁有該標誌權利的實體或其產品。除其所擁有者外，戴爾公司不擁有其他商標與商業名稱的任何產權利益。

型號DELLB004A

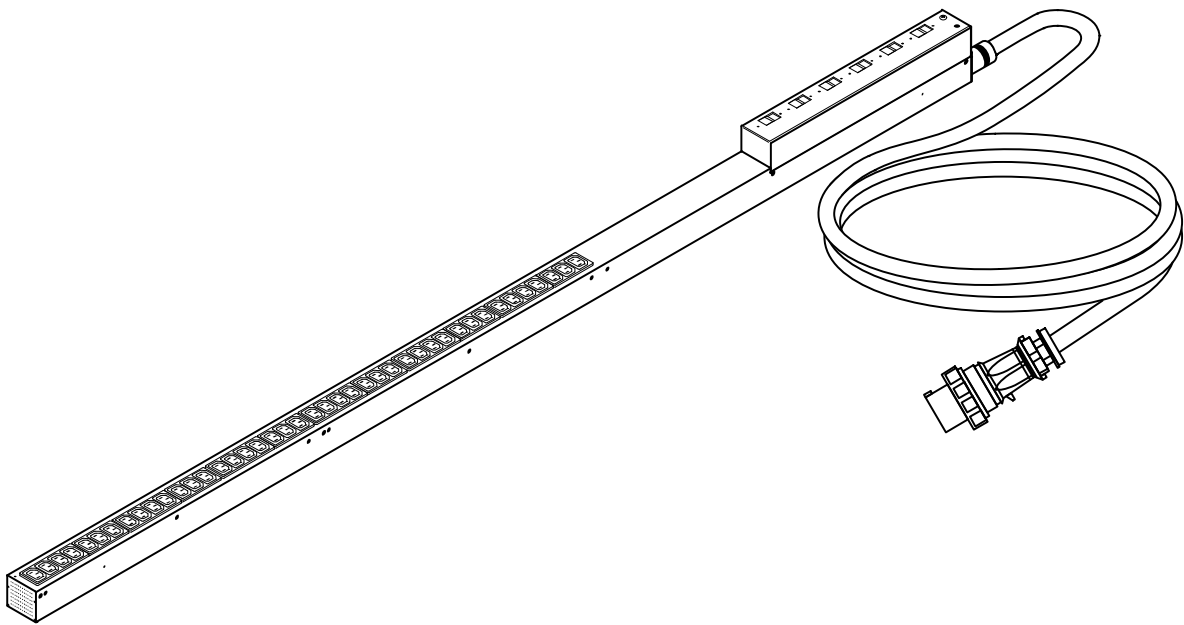
04/2010 · 164201962 修訂版 1



Dell™ 基本的ラック用配電ユニット (PDU)  
DELLB004A

製品概要および仕様

日本語



# 製品概要および仕様

Dell Basic Rack PDUは、ラックにある機器に電力を分配します。

差し込みローラック型PDUには、(42) IEC 320-C13の差し込み口があります。

電源コードラック型PDUに同梱の電力コードの端子は、4ピン、3φ、IEC60309-60 Aプラグ、460P9Wです。

## DELLB004A

電氣的仕様	
入力接続	IEC60309-60 Aプラグ
入力電圧許容範囲	200-240 VAC ± 10%
最大入力電流(相)	60 A (48 A UL(C-UL) デイレーティング)
入力周波数	50/60 Hz
出力電圧	200-240 VAC ± 10%
出力接続	(42) IEC 320-C13
最大出力電流 (差し込み口)	C13; 15 A 最大
最大出力電流(全差し込み口合計)	83.1 A 最大
物理的仕様	
寸法 (高さ×幅×奥行き)	178.0×5.5×9.3cm (70.1×2.2×3.7 in)
出荷寸法 (高さ×幅×奥行き)	200.0×17.0×17.0 cm (78.7×6.7×6.7 in)
重量	8.4 kg (18.5 ポンド)
出荷重量	10.8 kg (23.8 ポンド)
環境的仕様	
最大高度 (標高)	
動作時	0 ~ 3048 m (0 ~ 10,000 ft)
保管時	0 ~ 15 240 m (0 ~ 50,000 ft)
温度	
動作時	0 ~ 50°C (32 ~ 122°F)
保管時	-15 ~ 60°C (5~140°F)
湿度	
動作時	5 ~ 95% (結露なし)
保管時	5 ~ 95% (結露なし)
適合性	
安全認可	PSE
ROHS	Dell 6T198 欧州指令 2002/95/EC-最新版

当資料の情報は予告なく変更されることがあります。

© 2010 Dell Inc. 無断複写・転載を禁じます。

Dell Inc.の書面による許可を得ない複写はいかなる形態においても厳重に禁じられています。

当テキストに使用されている登録商標： Dell およびDELLのロゴは、Dell Inc.の登録商標です。

その他の登録商標および商標名は、本書の中でそれら商標や名称を主張する事業者、あるいは製品のいずれかに言及するために使用されることがあります。

Dell Inc.は、Dell自身が所有するもの以外の登録商標および商標権におけるいかなる所有権も一切放棄します。

型DELLB004A

04/2010・164201962改訂1